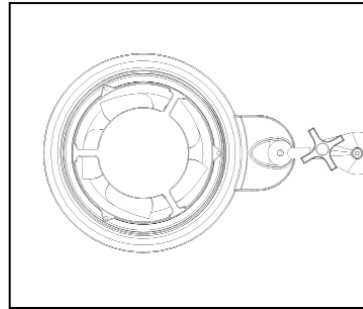
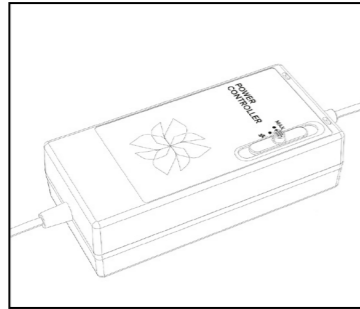


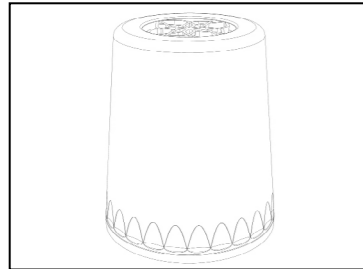
SEADME OSAD



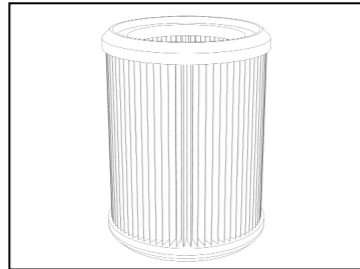
Seade koos mootori ja liigendvarrega



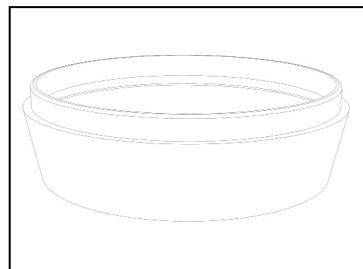
Võimsusregulaator



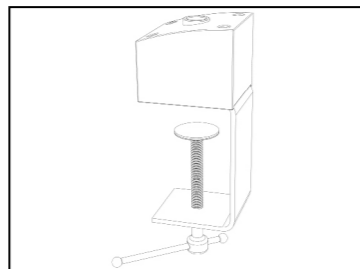
Filtri korpus (ümbris)



Filter



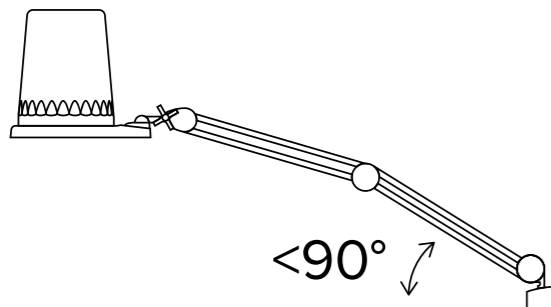
Filtri kaas



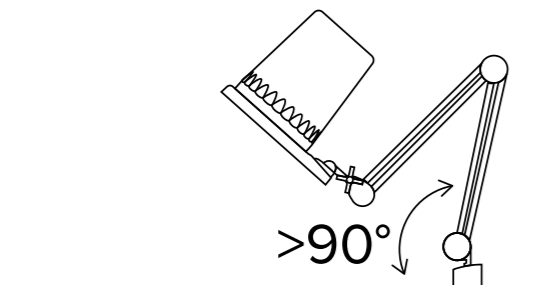
Lauahoidik (klamber)

HOIATUS

Kinnitage tolmukoguja õigesti, et liigendvars ei deformeeruks. Ärge lükake liigendvart täiesti sirgu (nurga alla, mis on väiksem kui 90° pinna suhtes, kus tolmukoguja asub). Tolmukoguja tuleb paigaldada nii, et liigendvars koos imemisavaga asuks pinna suhtes suurema kui 90° nurga all.

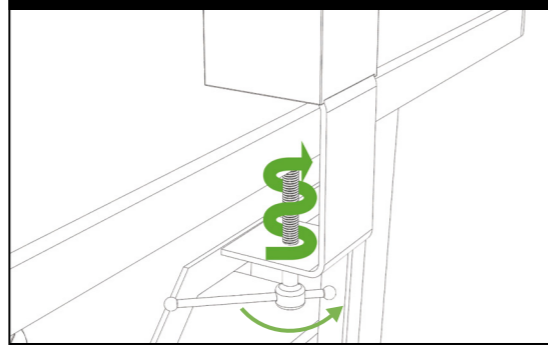


<90°

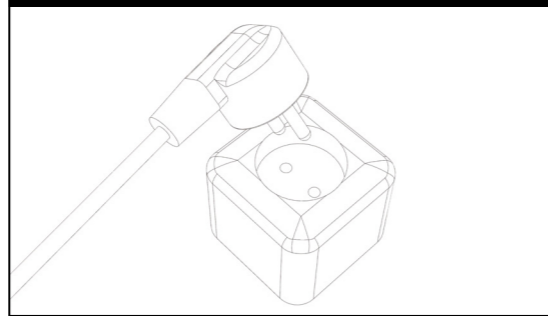


>90°

1. samm: paigaldage hoidik



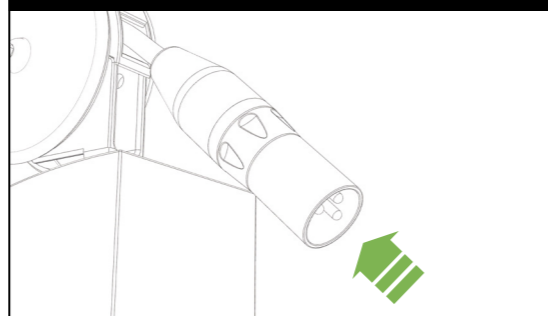
Samm 12 Ühendage toiteallikas 220 V/110 V* pistikupessa



11. samm: veenduge, et pistik on korralikult ühendatud (kuulete klõpsu)



10. samm: ühendage küünetolmu koguja toiteallikaga

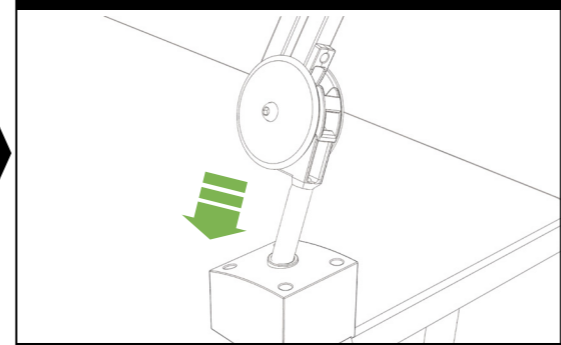


SEADME PAIGALDAMINE LAUA KÜLGE

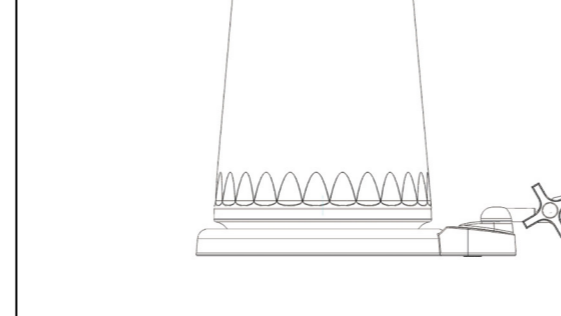
Kasutage sobivaid kinnitusdetalle (põrandahoidikule või lauahoidikule ning veenduge, et lauahoidik on kindlalt kinnitatud).

1. samm: kinnitage hoidik laua külge ja keerake ümarat kinnituskrivi päripäeva, kuni see on kindlalt kinni.
2. ja 3. samm: ILMA TRANSPORDIKINNITUST EEMALDAMATA sisestage liigendvarre jalg lauahoidikus

2. samm: ärge eemaldage transpordikinnitust



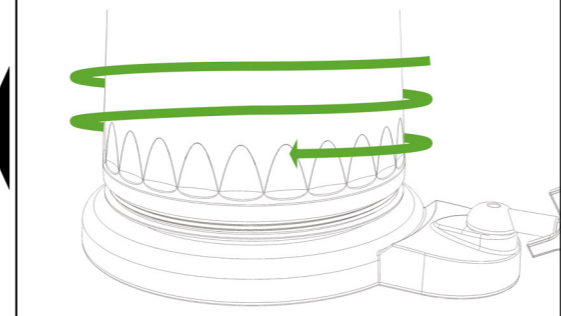
3. samm: lükake liigendvarre jalg täiesti sisse



9. samm: keerake filtri korpust päripäeva

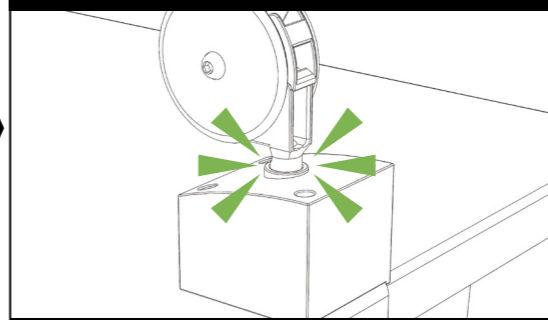


8. samm: paigaldage filtri korpus seadme keermestatud otsale

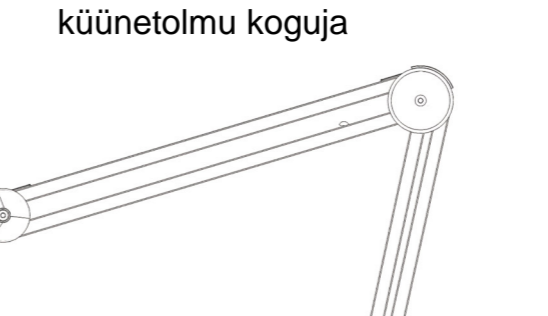


olevasse avasse. Veenduge, et hoidik on kindlalt laua küljes kinni.
4. samm: asetage seade horisontaalselt paika ja keerake päripäeva, kuni see on kinni. Eemaldage transpordikinnitus (lõigake ära).
5. ja 6. samm: asetage filtri korpus alusele (lauale) ja laotage filtri voldid veidi laiali. Asetage filter tihedalt filtri korpusesse. Paigaldamise suund ei ole oluline. Filter tuleb lõpuni sisse lükata. Ärge jätke filtrit osaliselt välja.

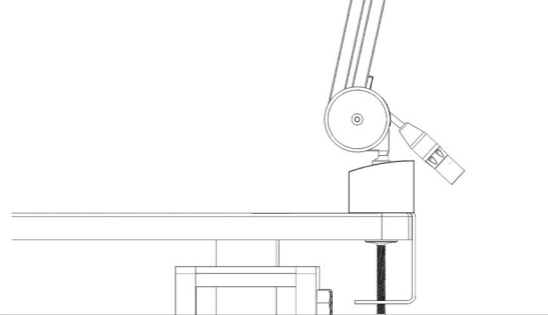
4. samm: keerake kruvi päripäeva, kuni see on täiesti kinni, ning eemaldage transpordikinnitus (lõigake ära)



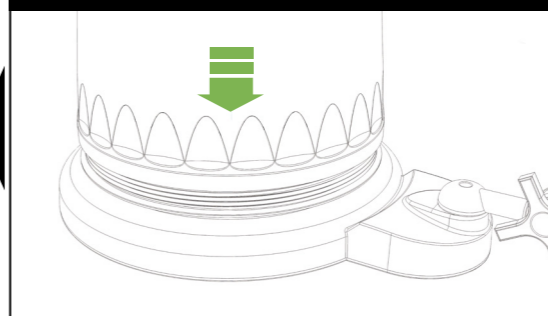
5. samm: paigaldage filter filtri korpusesse



6. samm: veenduge, et filter on üleni sees

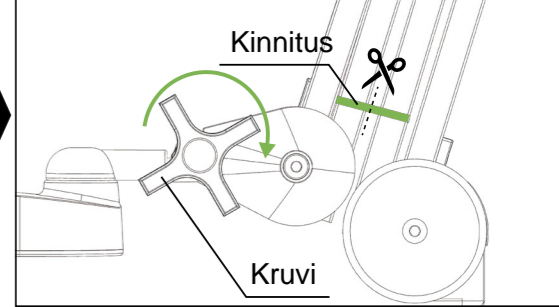


7. samm: paigaldage filtri kaas

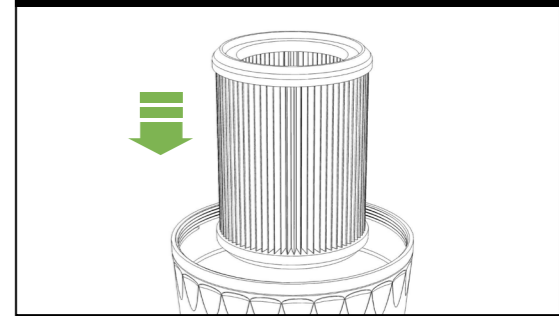


7. samm: paigaldage filtri kaas nii, et see oleks tihedalt filtri korpuse peal.
8. ja 9. samm: krugi filtri korpus ettevaatlikult seadmele (mootoriga pool), jälgides, et filter ei kukuks välja. Keerake korpust päripäeva, kuni see on kinni. (Tähelepanu: kui korpust ei saa täielikult kinni keerata, on kaas filtri korpusele valesti paigaldatud. Minge tagasi 5. sammu juurde).
10. samm: ühendage küünetolmu koguja toiteallikaga.
11. samm: veenduge, et pistik on

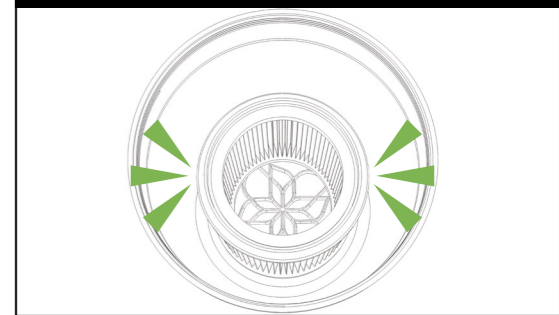
4. samm: keerake kruvi päripäeva, kuni see on täiesti kinni, ning eemaldage transpordikinnitus (lõigake ära)



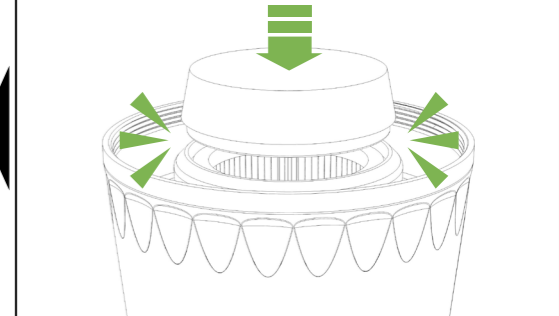
5. samm: paigaldage filter filtri korpusesse



6. samm: veenduge, et filter on üleni sees



7. samm: paigaldage filtri kaas



korralikult ühendatud (kuulete klõpsu). **12. samm:** ühendage pistik 220 V / 110 V* pistikupessa (soovitame kasutada pingekaitset ja maandatud pistikupessa).

SEADME PAIGALDAMINE PÕRANDAHOIDIKULE

1. samm: seadke põrandahoidik kokku vastavalt kaasasolevale joonisele.
2. samm: vajutage liigendvarre ots täielikult põrandahoidikul olevasse avasse.



Avage nutitefonis kaamera rakendus ja skaneerige QR-kood, et vaadata kokkupanemise juhendi videot.

Kokku pandud 4BLANC küünetolmu koguja

